

RXM 1-GM Pedrollo Rostfri länsypump

Artikelnr Beteckning

100002 RXM 1-GM:0,25/1x230/G32

Installation

Vikt 5,8 kg

Styrning Vertikalflottör

Ansl. ut G32 inv

Övrigt

Max Tryck 8 mVp

Max Flöde 160,0 l/min

Elektrisk Data

Effekt 0,25 kW

Märkström 1,5 A

Spänning 1x230

Kabellängd 5 m



med vertikalflottör

Serie RX-GM rostfria dränkbara länsypumpar med centrifugalhjul för att pumpa drän-/dagvatten där det inte går att få självfall till kommunens dagvattenledning eller stenkista.

Pumpen är gjord av rostfritt stål för att maximera livslängd.

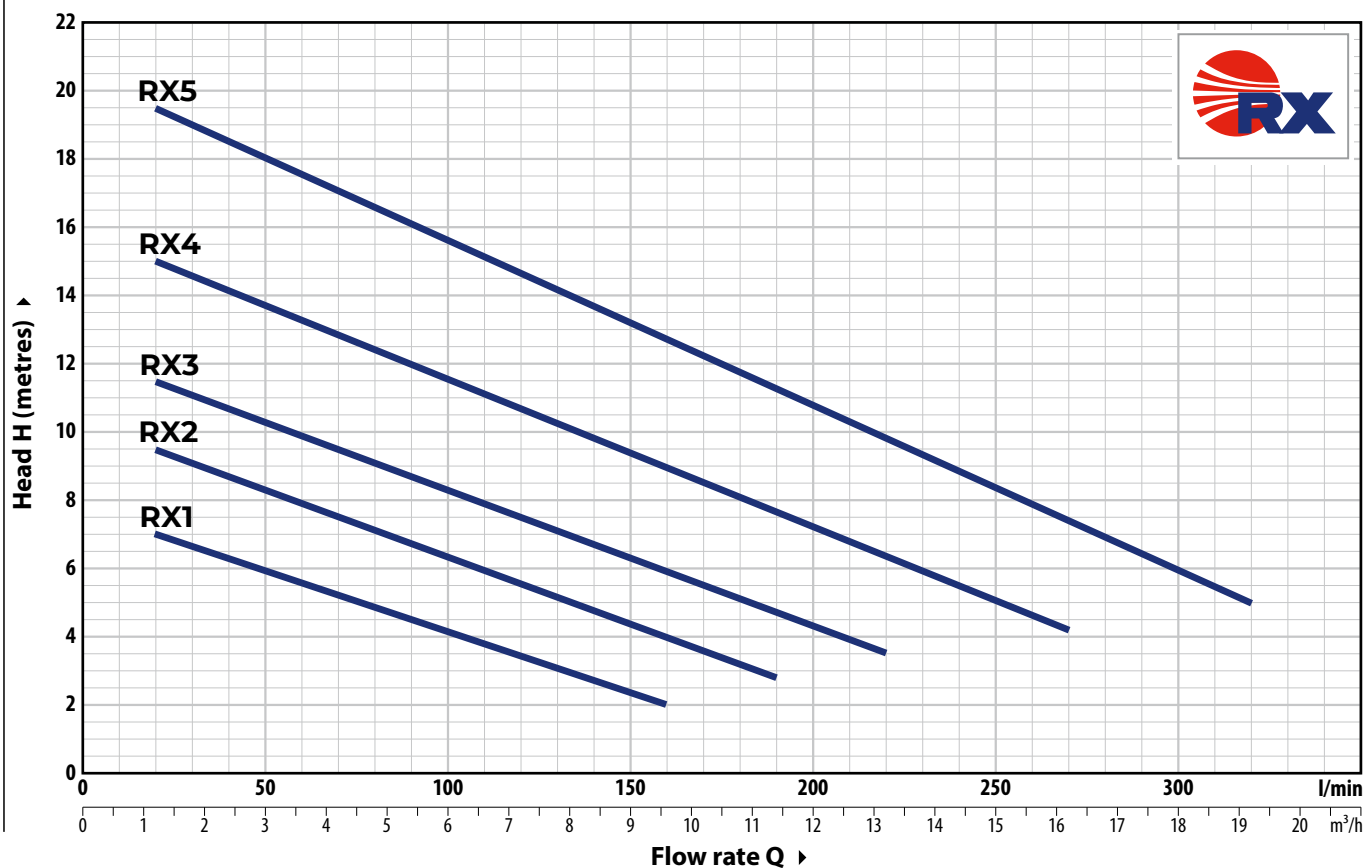
Pumparna har en vertikalflottör som ger ökad driftsäkerhet eftersom den inte kan hänga sig på andra objekt och gör det även möjligt att installera i en mindre pumpgrop. Tänk på att om pumpgropens diameter bör vara anpassat för inkommande flödet.

Samtliga RX pumpar har mekaniska axeltätningar av kiselkarbid/keramik som tillsammans med den höga prestanda och robust konstruktion ger besparingar för slutanvändaren i form av lång livslängd och problemfri drift.

Snabbfakta:

- Rostfria pump- och statorhus
- Vertikalflottör
- Max 10mm partiklar
- Dubbel axeltätning av kiselkarbid/keramik

Pumpkurva



| TYPE | | POWER (P ₂) | | Q | Flow rate | | | | | | | | | | | | | |
|------------|-----------|-------------------------|------|----------|-------------------|------|------|------|------|------|------|------|------|------|------|-----|------|--|
| Single-ph. | Three-ph. | kW | HP | | m ³ /h | 0 | 1.2 | 3.6 | 6 | 7.8 | 9.6 | 11.4 | 13.2 | 14.4 | 16.2 | 18 | 19.2 | |
| | | | | l/min | 0 | 20 | 60 | 100 | 130 | 160 | 190 | 220 | 240 | 270 | 300 | 320 | | |
| RXm 1 | RX 1 | 0.25 | 0.33 | H metres | 7.7 | 7 | 5.6 | 4 | 3 | 2 | | | | | | | | |
| RXm 2 | RX 2 | 0.37 | 0.50 | | 10.3 | 9.5 | 8 | 6.4 | 5.2 | 4 | 2.8 | | | | | | | |
| RXm 3 | RX 3 | 0.55 | 0.75 | | 12.3 | 11.5 | 10 | 8.3 | 7 | 6 | 4.7 | 3.5 | | | | | | |
| RXm 4 | RX 4 | 0.75 | 1 | | 16 | 15 | 13.3 | 11.5 | 10.3 | 9 | 7.7 | 6.4 | 5.5 | 4.2 | | | | |
| RXm 5 | RX 5 | 1.1 | 1.5 | | 20.5 | 19.5 | 17.6 | 15.6 | 14.2 | 12.7 | 11.3 | 9.8 | 9 | 7.4 | 6 | 5 | | |

Q = Flow rate H = Total manometric head

Performance curves comply with EN ISO 9906 Grade 3B tolerance limits.

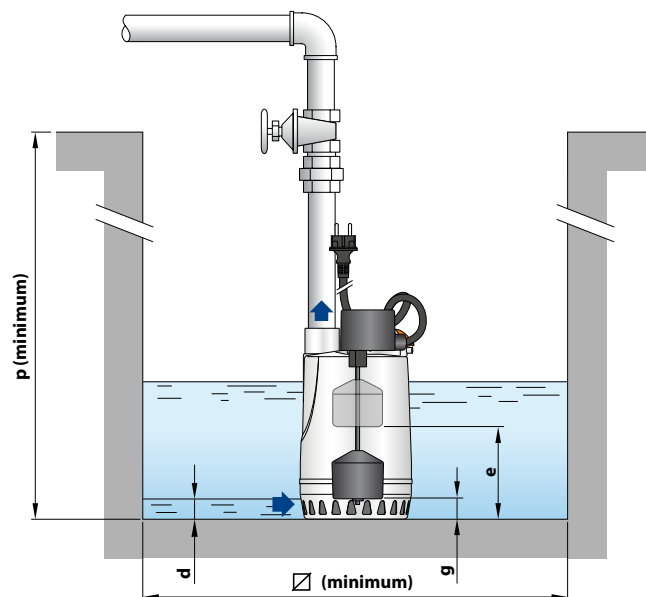
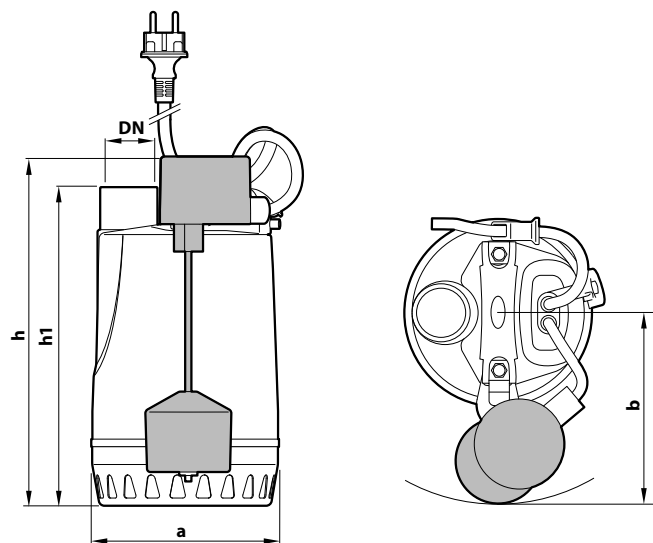
ABSORPTION

| TYPE | VOLTAGE |
|--------------|--------------|
| Single-phase | 230 V |
| RXm 1 | 1.5 A |
| RXm 2 | 2.0 A |
| RXm 3 | 3.6 A |
| RXm 4 | 5.9 A |
| RXm 5 | 7.5 A |

| TYPE | VOLTAGE |
|-------------|--------------|
| Three-phase | 400 V |
| RX 1 | 0.9 A |
| RX 2 | 1.0 A |
| RX 3 | 1.6 A |
| RX 4 | 2.1 A |
| RX 5 | 3.5 A |

Dimensioner

Typical installation



| TYPE | PORT DN | DIMENSIONS mm | | | | | | | | | kg | PALLET CAPACITY |
|---------------------|---------------|---------------|-----|-----|-----|----|-----|----------------|-----|-----|-----|-----------------|
| | | a | b | h | h1 | d | e | g (adjustable) | p | Ø | | |
| Single-phase | | | | | | | | | | | 1~ | |
| RXm 1-GM | 1 1/4" | 147 | 150 | 270 | 243 | 14 | 145 | 40 | 350 | 240 | 6.3 | 80 |
| RXm 2-GM | | | | 300 | 273 | | 175 | 45 | | | 6.3 | 80 |
| RXm 3-GM | | | | 7.6 | 80 | | | | | | | |

Material

| | | |
|---|--|--------------------------|
| 1 Outer sleeve | AISI 304 stainless steel with ISO 228/1 threaded port | |
| 2 Suction filter | Stainless steel AISI 304 | |
| 3 Diffuser | Stainless steel AISI 304 | |
| 4 Impeller | Stainless steel AISI 304 | |
| 5 Motor sleeve | Stainless steel AISI 304 | |
| 6 Motor cover | Stainless steel AISI 304 | |
| 7 Motor shaft | Stainless steel AISI 431 | |
| 8 Double shaft seal with interposed oil chamber | | |
| Seal | Shaft | Materials |
| STA-12R | Ø 12 mm | Ceramic / Graphite / NBR |
| Shaft seal | Ø 12 x Ø 19 x H 5 mm | |
| 9 Capacitor (exclusive to single-phase models) | | |
| 10 Electric motor | | |
| RXm: single-phase 230 V - 50 Hz with winding integrated thermal motor protection | | |
| RX: three-phase 400 V - 50 Hz | | |
| - Continuous running duty S1 | | |
| - Insulation: Class F | | |
| - Protection rating IP X8 | | |
| 11 Power cord | | |
| Type 'H07 RN-F (Schuko plug exclusive to single-phase models) | | |
| Standard length 5 metres | | |
| 12 Float switch (exclusive to single-phase models) | | |

